

BS 30

BS 30



REYNAERS
aluminium

Edition 08/2010 (based on 089.D56A.00)

BS 30



BS 30

1 Vaste lamellen

Koppelingen met andere systemen

BS 30

1 Lames fixes

Combinaisons avec d'autres systèmes

BS 30

1 Fixed louvres

Connections with other systems

BS 30

1 Feste Lamellen

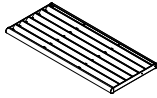
Kombinationen mit anderen Systemen





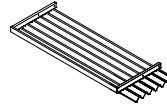
1 Vaste lamellen

Vaste lamellen in kader



BS 30 - 003

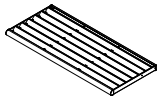
Vaste lamellen doorlopend



BS 30 - 004

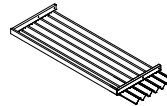
1 Lames fixes

Lames fixes en forme cadre



BS 30 - 003

Lames fixes continues



BS 30 - 004

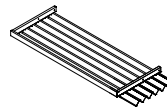
1 Fixed louvres

Fixed louvres in frame



BS 30 - 003

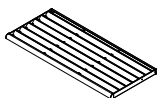
Fixed louvres continuous



BS 30 - 004

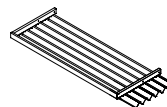
1 Feste Lamellen

Feste Lamellen in Rahmen

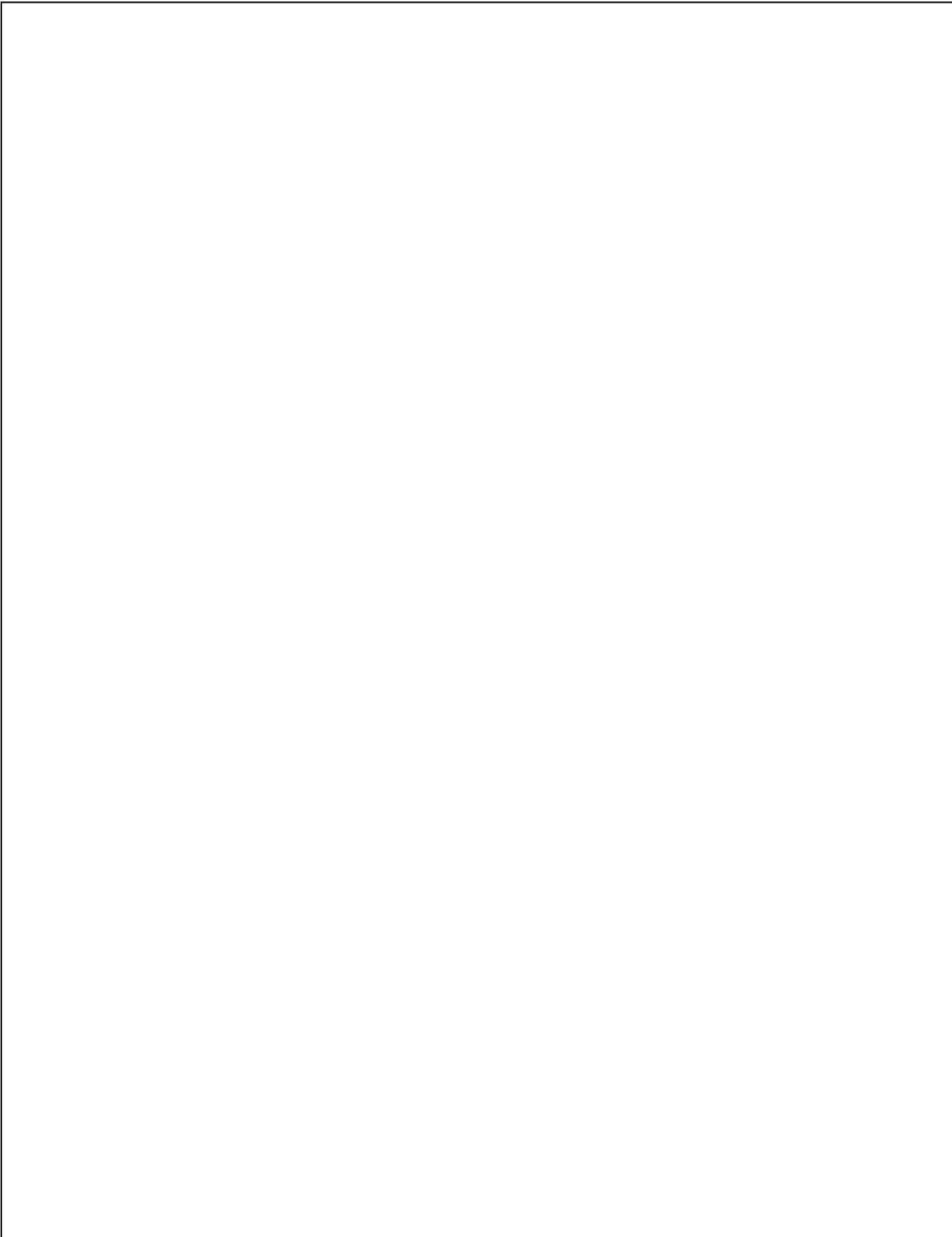


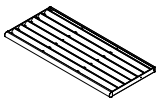
BS 30 - 003

Feste Lamellen durchlaufend



BS 30 - 004





Algemene opmerking :

(*) Aanbevelingen ivm max. toelaatbare afmetingen !
 Elke typische situatie en specifiek project dient door een officiële structureel ingenieur berekend/bekrachtigd te worden.

Lamellenhelling 45°

Remarque générale :

(*) Recommandations sur dimensions max. admissibles !
 Chaque situation typique et projet spécifique doit être calculé/validé par un ingénieur structurel officiel.

Pente des lames 45°

General remark :

(*) For recommendation on max. admissible sizes !
 Every typical situation and specific project has to be calculated / validated by an official structural engineer.

Lamella slope 45°

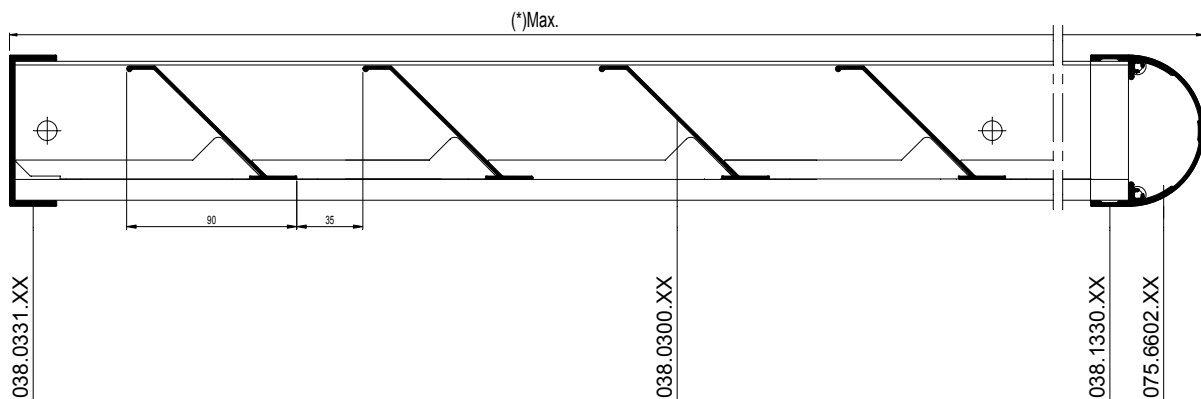
Allgemeine Anmerkung :

(*) Empfehlungen über max. zulaessige Abmessungen !
 Jede typische Situation und spezifisches Projekt soll von einem offiziellen strukturellen Ingenieur berechnet / bekräftigt werden.

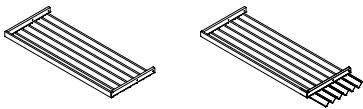
Lamellenneigung 45°

- Aanbevelingen : Max. lengte 3500mm
- Recommandation : Max. longueur 3500mm
- Recommendation : Max. length 3500mm
- Allgemeine Anmerkung : Maximallänge = 3500mm

2



BS30-002001.dxf
 BS30-002001.dwg



Algemene opmerking :

(*) Aanbevelingen ivm max. toelaatbare afmetingen !
 Elke typische situatie en specifiek project dient door een officiële
 sturctureel ingenieur berekend/bekrachtigd te worden.

Lamellenhelling 45°

Remarque générale :

(*) Recommandations sur dimensions max. admissibles !
 Chaque situation typique et projet spécifique doit être calculé/validé
 par un ingénieur structurel officiel.

Pente des lames 45°

General remark :

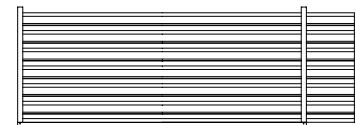
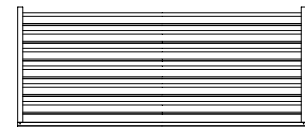
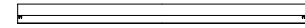
(*) For recommendation on max. admissible sizes !
 Every typical situation and specific project has to be
 calculated / validated by an official structural engineer.

Lamella slope 45°

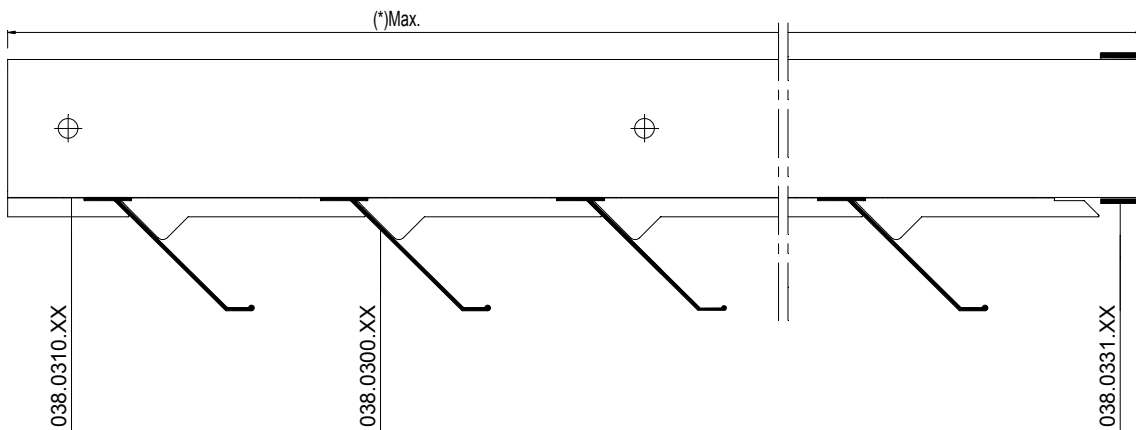
Allgemeine Anmerkung :

(*) Empfehlungen über max. zulaessige Abmessungen !
 Jede typische Situation und spezifisches Projekt soll von einem
 offiziellen strukturellen Ingenieur berechnet / bekräftigt werden.

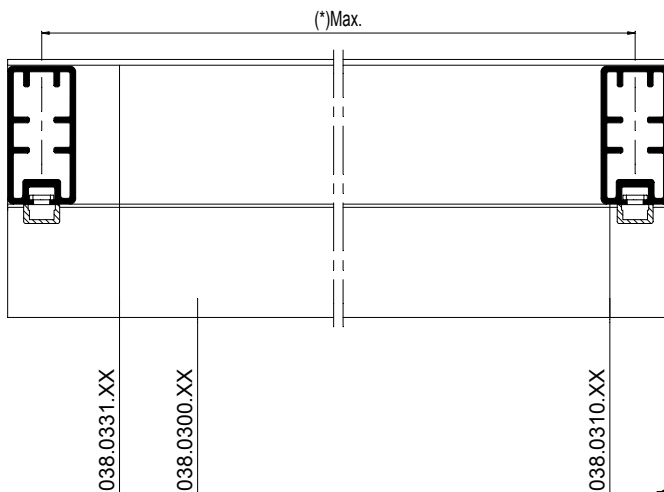
Lamellenneigung 45°



4



5

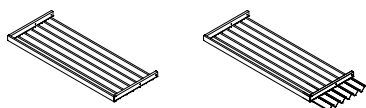


... .dxf
dwg



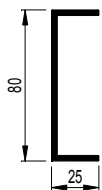
... .dxf
dwg





038.0331.XX

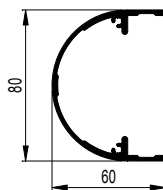
$I_x = 32.327 \text{ cm}^4$



BS30-004001.dxf
 BS30-004001.dwg

038.1330.XX

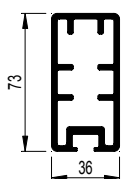
$I_x = 49.168 \text{ cm}^4$



BS30-004002.dxf
 BS30-004002.dwg

038.0310.XX

$I_x = 50.122 \text{ cm}^4$

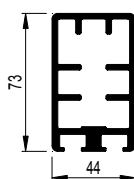


BS30-005001.dxf
 BS30-005001.dwg

BS30-005003.dxf
 BS30-005003.dwg

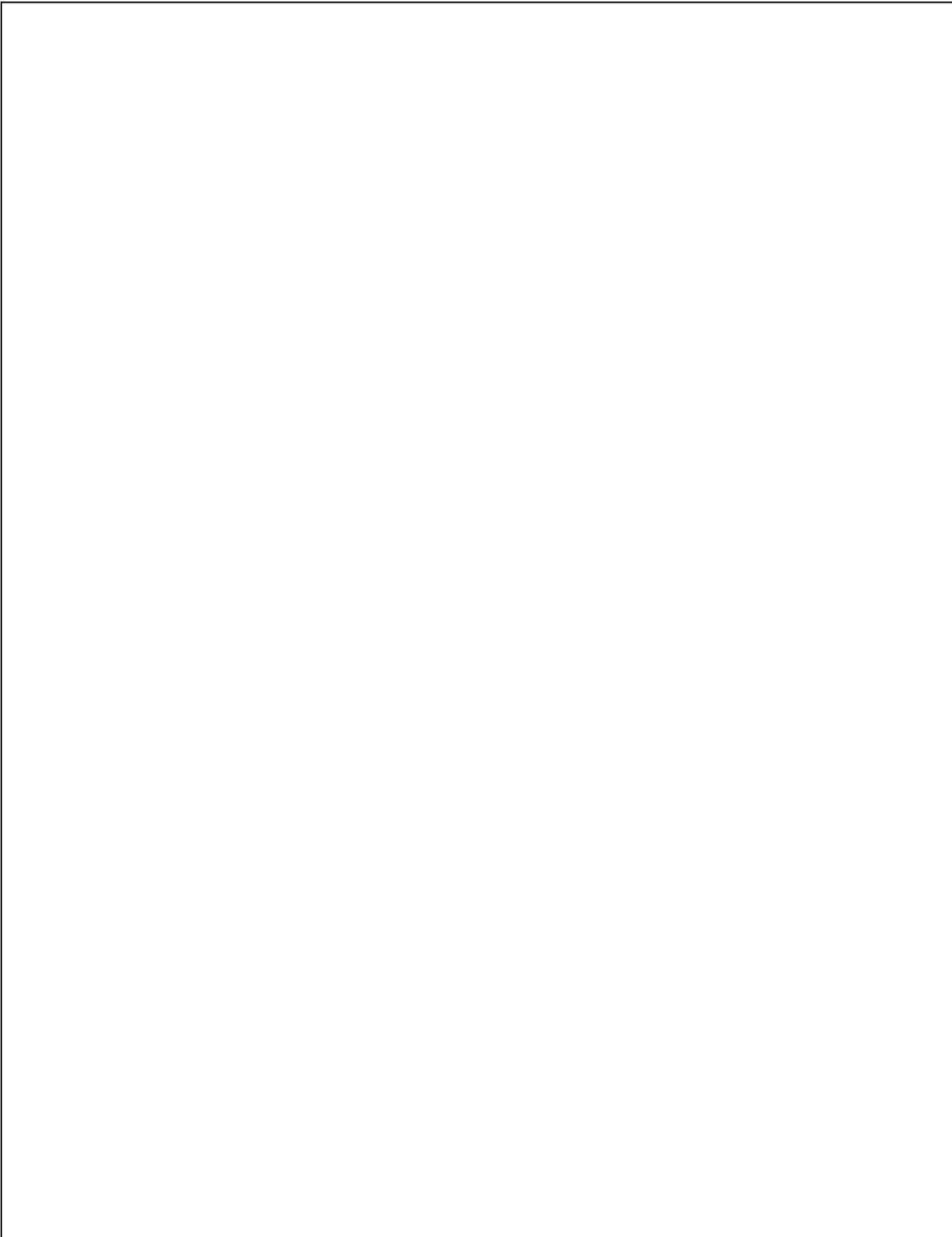
038.0315.XX

$I_x = 57.667 \text{ cm}^4$



BS30-005002.dxf
 BS30-005002.dwg

BS30-005003.dxf
 BS30-005003.dwg



BS 30



Koppelingen met andere systemen

CW 50
CW 86

BS 30 - CN002
BS 30 - CN003

Combinaisons avec d'autres systèmes

CW 50
CW 86

BS 30 - CN002
BS 30 - CN003

Connections with other systems

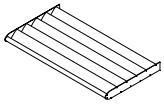
CW 50
CW 86

BS 30 - CN002
BS 30 - CN003

Kombinationen mit anderen Systemen

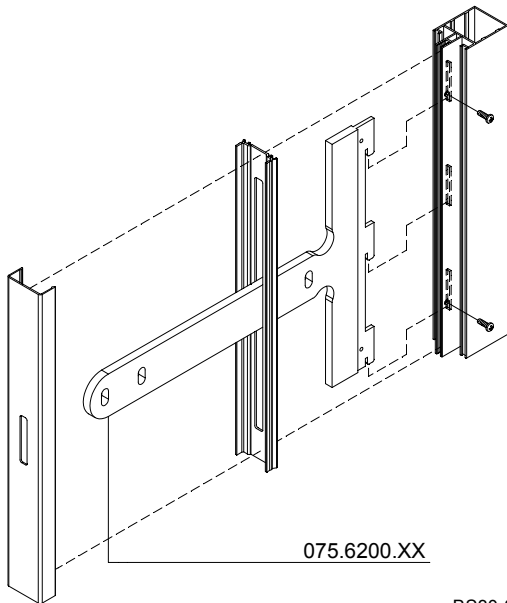
CW 50
CW 86

BS 30 - CN002
BS 30 - CN003



CW 50

50

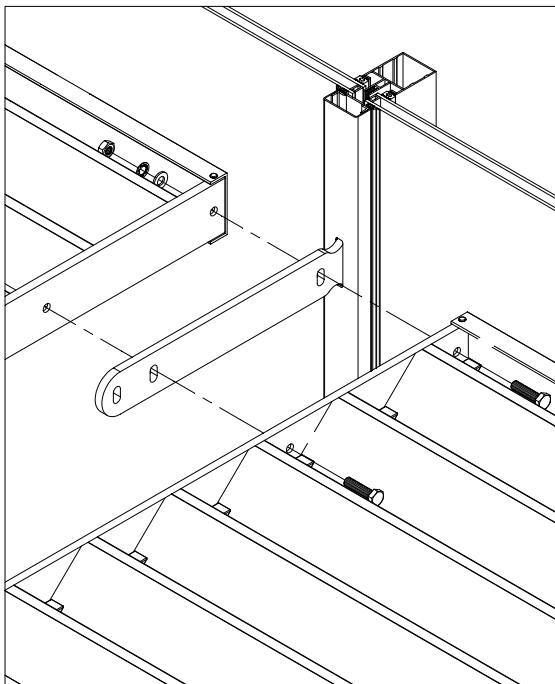


075.6200.XX

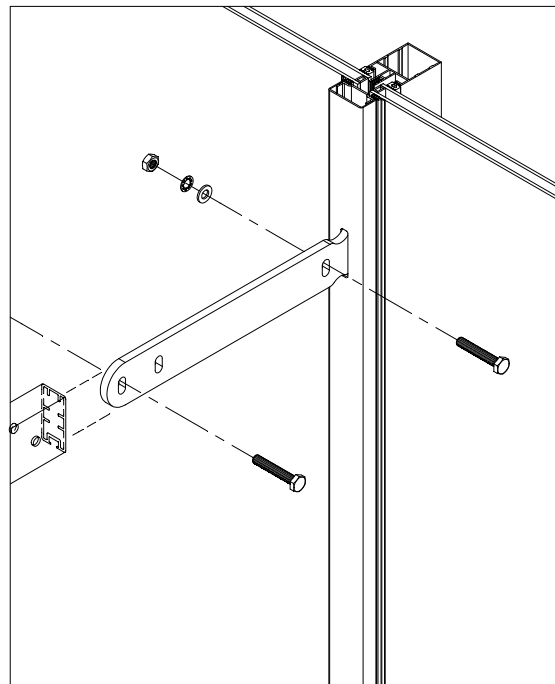
BS30-3d0005.dxf
BS30-3d0005.dwg

CW 50

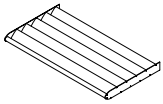
50



BS30-3d0006.dxf
BS30-3d0006.dwg

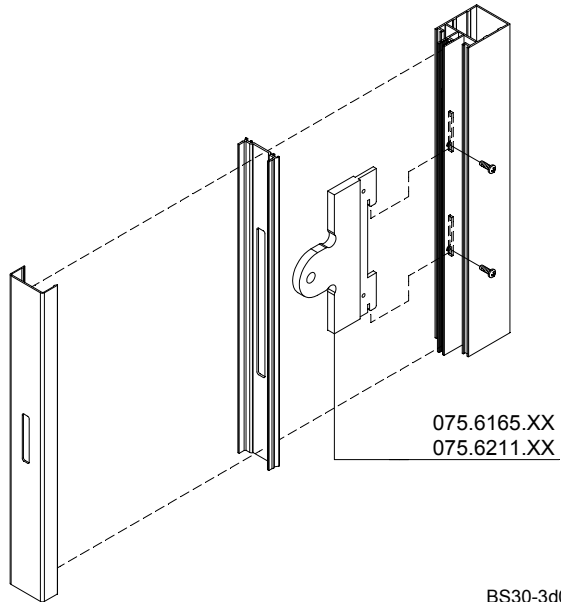


BS30-3d0007.dxf
BS30-3d0007.dwg



CW 50

50

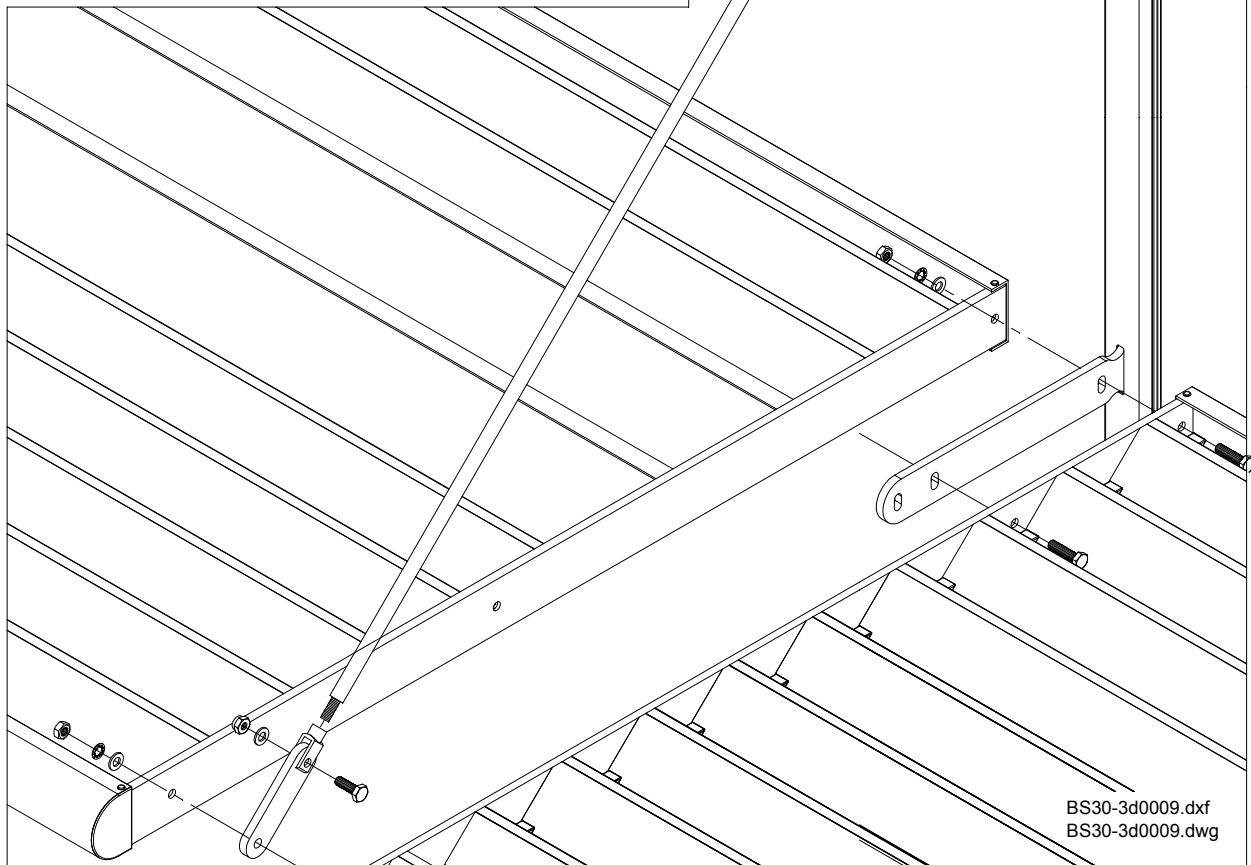


075.6165.XX
075.6211.XX

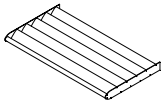
BS30-3d0008.dxf
BS30-3d0008.dwg

CW 50

50

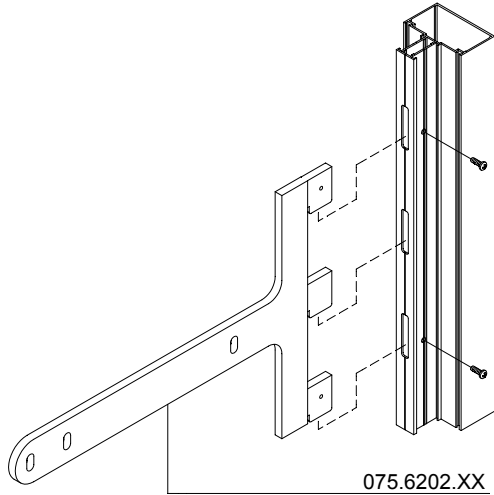


BS30-3d0009.dxf
BS30-3d0009.dwg



CW 86

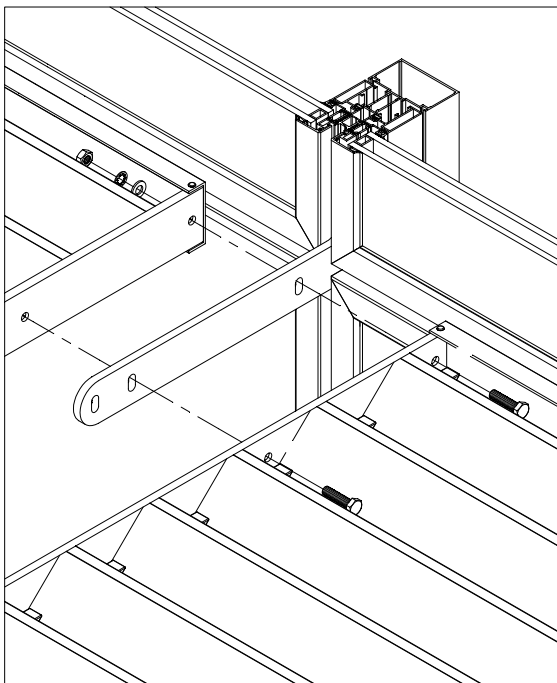
51



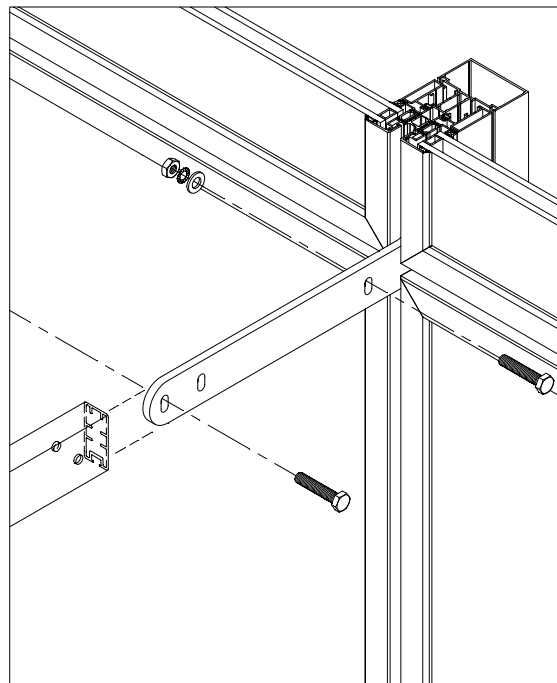
BS30-3d0010.dxf
BS30-3d0010.dwg

CW 86

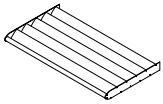
51



BS30-3d0011.dxf
BS30-3d0011.dwg

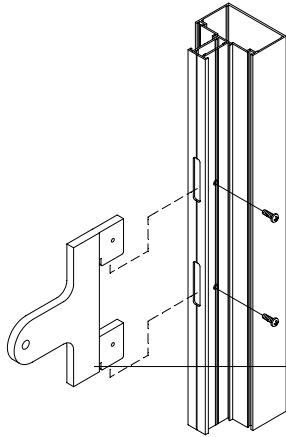


BS30-3d0012.dxf
BS30-3d0012.dwg



CW 86

51

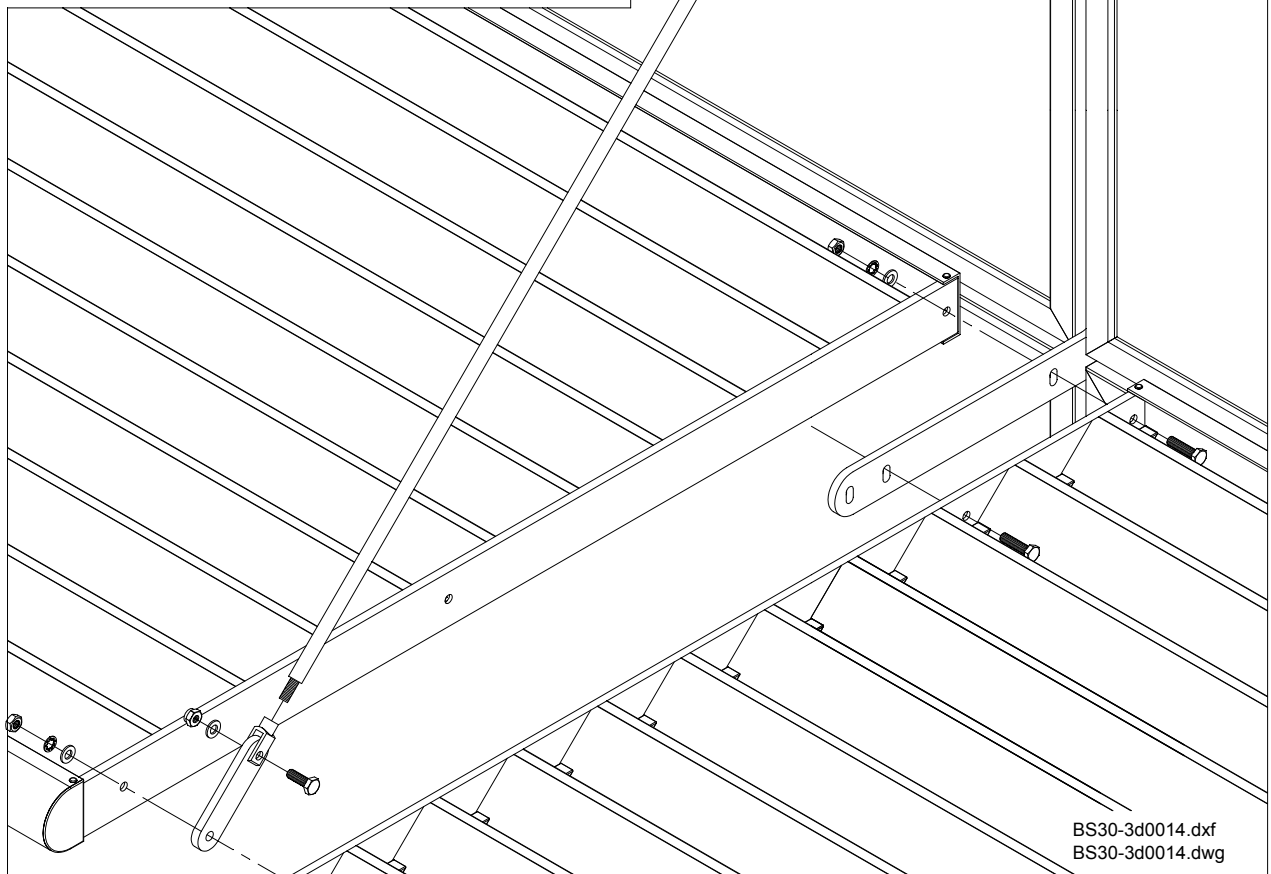


075.6213.XX

BS30-3d0013.dxf
BS30-3d0013.dwg

CW 86

51



BS30-3d0014.dxf
BS30-3d0014.dwg