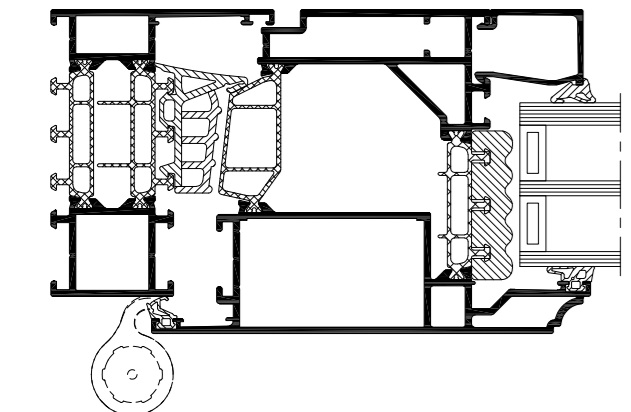


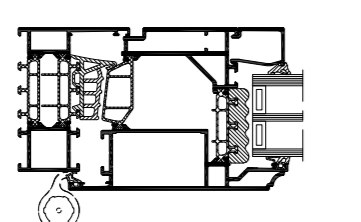
MASTERLINE 8-HI DOORS RENAISSANCE OUTWARD

MASTERLINE 8-HI GETEKEND
 MASTERLINE 8-HI DESSINE
 MASTERLINE 8-HI DRAWN
 MASTERLINE 8-HI GEZEICHENET



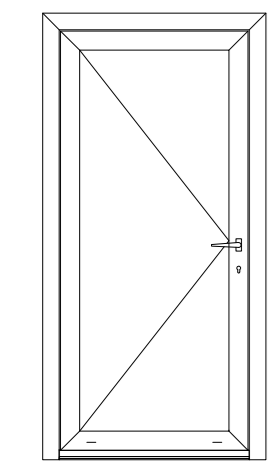
ISOLATIE VARIANT MASTERLINE 8
 ISOLATION VARIANTE MASTERLINE 8
 INSULATION VARIANT MASTERLINE 8
 ISOLATION VARIANTE MASTERLINE 8


MASTERLINE 8 STANDARD



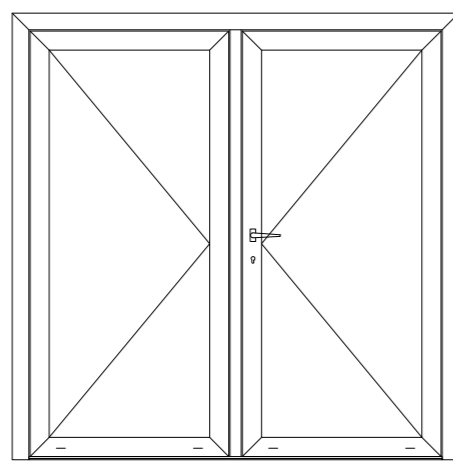
OVERZICHT OPENINGS TYPES RAAMDEUREN
 APERÇU TYPES D'OUVERTURE PORTE-FENETRE
 OVERVIEW OPENING TYPES WINDOW-DOOR
 ÜBERSICHT ÖFFNUNGSARTEN FENSTERTUER


RAAMDEUR NAAR BUITENDRAAIEND
 PORTE-FENETRE OUVRANT VERS L'EXT.
 WINDOW-DOOR OUTWARD OPENING
 FENSTERTUER NACH AUSSEN OEFFNEND



 150a

DUBBELE RAAMDEUR NAAR BUITENDRAAIEND
 PORTE-FENETRE DOUBLE OUVRANT VERS L'EXT.
 DOUBLE WINDOW-DOOR OUTWARD OPENING
 ZWEIFLUEGELIGE FENSTERTUER NACH AUSSEN OEFFNEND



 151a

PROFIELOVERZICHT
 APERÇU DES PROFILES
 PROFILE OVERVIEW
 PROFILUEBERSICHT

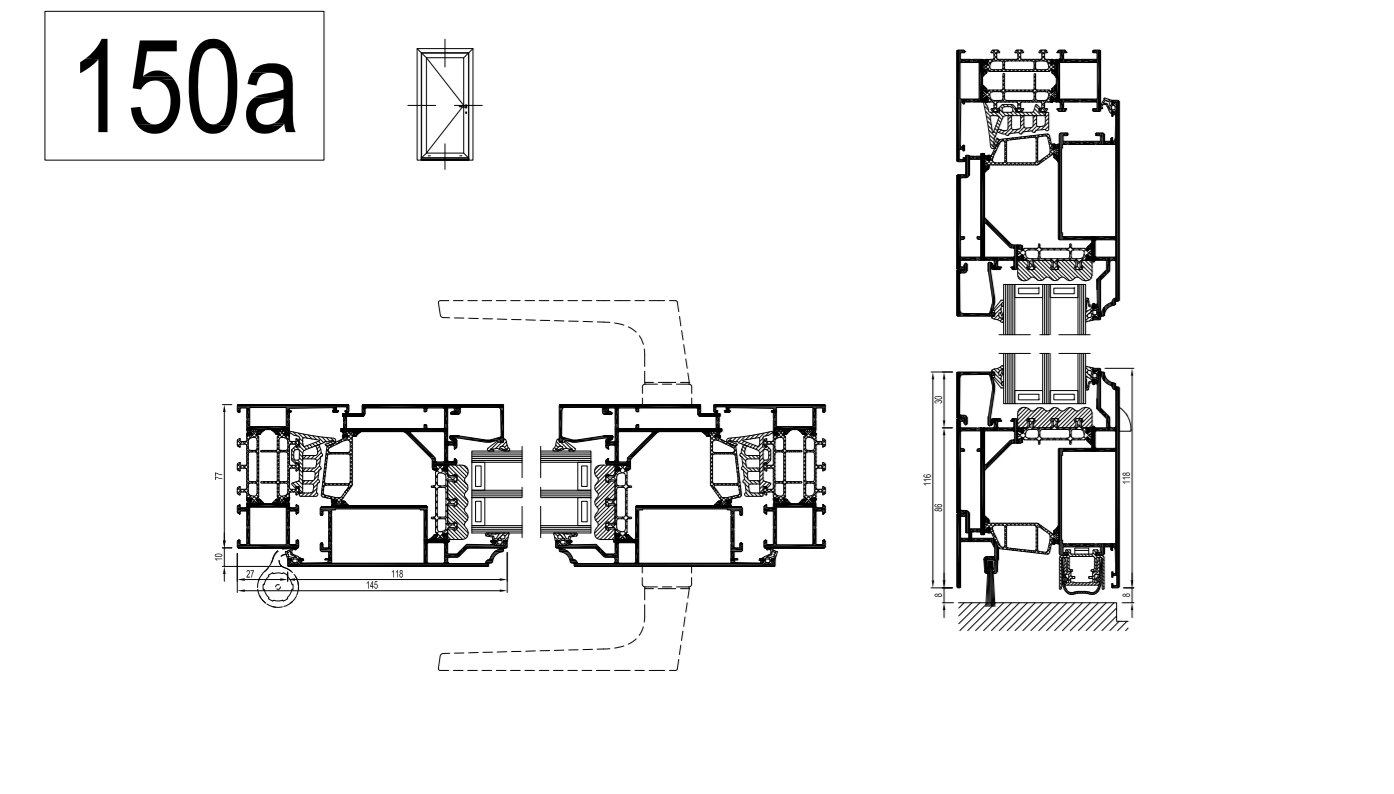
HULPPROFIELEN
 PROFILES DE RACCORDEMENT
 ADDITIONAL PROFILES
 ZUSATZPROFILE

 [Masterline 8 Window_Additional profiles.dwg](#)

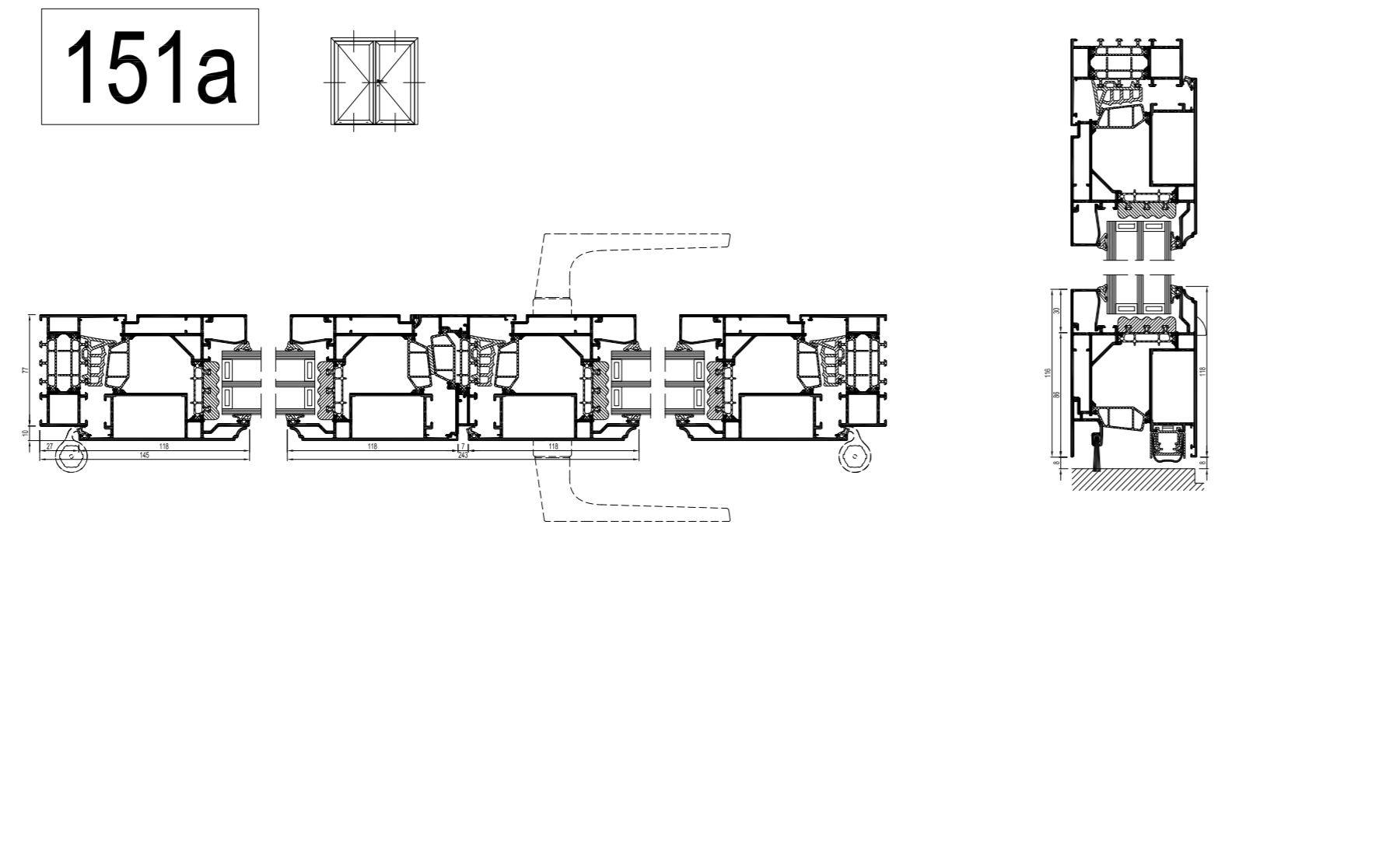
BOUWAANSLUITINGEN
 RACCORDEMENTS AU BATIMENT
 BUILDING CONNECTIONS
 BAUANSCHLUESSE

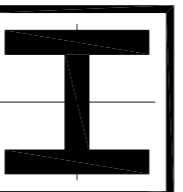
 [... .dwg](#)

150a

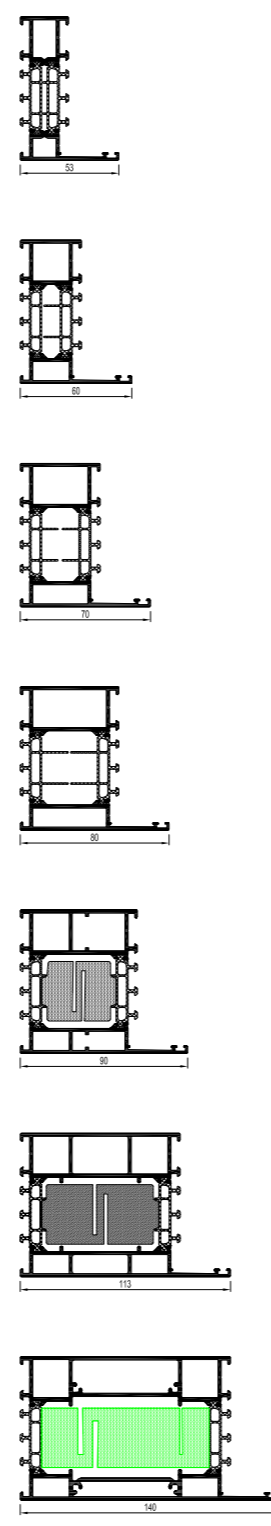


151a

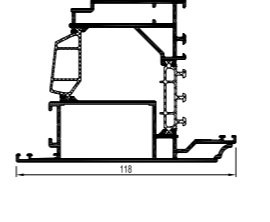


 PROFIELOVERZICHT
 APERÇU DES PROFILES
 PROFILE OVERVIEW
 PROFILUEBERSICHT

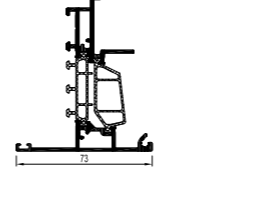
BUITENKADER
 DORMANT
 OUTER FRAME
 BLENDRAHMEN



VLEUGEL NAAR BUITENDRAAIEND
 OUVRANT VERS L'EXTERIEUR
 VENT OUTWARD OPENING
 FLUEGEL NACH AUSSEN OEFFNEND



STOLPPROFIEL
 BATTEE CENTRALE FEN. DOUBLE OUVR.
 DOUBLE CASEMENT PROFILE
 STULPPROFIL



 DE PROFIELKEUZE WORDT BEPAALD DOOR DE MAXIMALE AFMETINGEN EN HET MAXIMALE GEWICHT VAN HET ELEMENT. NEEM CONTACT OP MET UW REYNAERS ALUMINIUM FABRIKANT OM DE JUISTE PROFIELKEUZE TE BEVESTIGEN.

LE CHOIX DU PROFILÉ EST DÉFINI PAR LES DIMENSIONS MAXIMALES ET LE POIDS MAXIMUM DE L'ÉLÉMENT. VEUILLEZ CONTACTER VOTRE FABRICANT REYNAERS ALUMINIUM POUR CONFIRMER LE BON CHOIX DE PROFILÉ.

THE PROFILE SELECTION IS DEFINED BY THE MAXIMUM DIMENSIONS AND WEIGHT OF THE ELEMENT. PLEASE CONTACT YOUR REYNAERS ALUMINIUM FABRICATOR TO CONFIRM THE RIGHT PROFILE SELECTION.

DIE PROFILAUSWAHL WIRD DURCH DIE MAXIMALEN ABMESSUNGEN UND DAS GEWICHT DES ELEMENTS DEFINIERT. BITTE WENDEN SIE SICH AN IHREN REYNAERS ALUMINIUM HERSTELLER UM DEN RICHTIGEN PROFILAUSWAHL ZU BESTÄTIGEN.