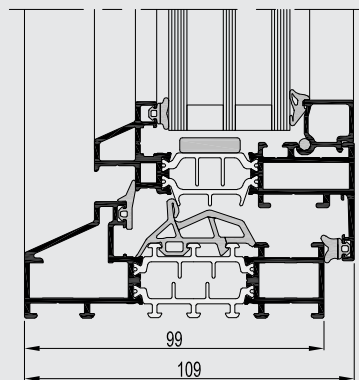
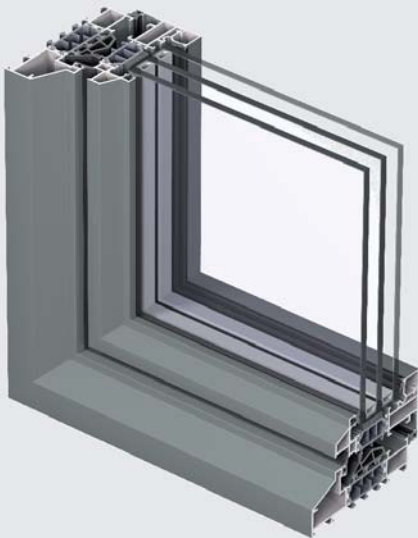


# SL 38 (Slim Line)

Leicht, elegant und hoch isolierend

**R**  
REYNAERS  
aluminium



Das einzigartige Fenster- und Türsystem CS 38-SL von Reynaers wird in einer weiterentwickelten Version neu aufgelegt. Mit ultraschlanken Profilen und einer verbesserten Energieeffizienz sind SL 38 und SL 38-HI würdige Nachfolger. Durch die Kombination von hervorragenden Wärmedämmwerten, einem klaren Design und all den Vorzügen des Werkstoffs Aluminium erfüllt das System höchste architektonische Ansprüche.

Durch sein schlichtes und filigranes Design eignet sich SL 38 sowohl für Umnutzungs- wie auch Neubauprojekte. Speziell für den Ersatz alter Stahlfenster, wie sie oftmals bei alten Industriebauten eingesetzt wurden, stellt es für Architekten die perfekte Lösung dar. SL 38 steht in den Designvarianten CLASSIC, FERRO und CUBIC zur Verfügung.





**TECHNISCHE EIGENSCHAFTEN**

Design Varianten		CLASSIC	CUBIC	FERRO
Min. Ansichtsbreite Fenster innen öffnend	Blendrahmen	33.5 mm	38.5 mm	38.5 mm
	Flügelrahmen	23 mm	22 mm	21.5 mm
Min. Ansichtsbreite Fenster außen öffnend	Blendrahmen	29 mm	-	-
	Flügelrahmen	60.5 mm	-	-
Min. Ansichtsbreite Fenstertür innen öffnend	Blendrahmen	33.5 mm	33.5 mm	-
	Flügelrahmen	52.5 mm	52.5 mm	-
Min. Ansichtsbreite Fenstertür außen öffnend	Blendrahmen	29 mm	-	-
	Flügelrahmen	82 mm	-	-
Min. Ansichtsbreite Sprosse		48 mm	48 mm	48 mm
Bautiefe	Blendrahmen	99 mm	76 mm	76 mm
	Flügelrahmen	86 mm	75 mm	86 mm
Falzhöhe		13.5 mm	13.5 mm	13.5 mm
Einbautiefe Glas / Paneel		bis zu 55 mm	bis zu 55 mm	bis zu 55 mm
Verglasung		Trockenverglasung mit EPDM oder mit Silikonfuge		
Wärmedämmung		Omega-förmige Glasfaser-verstärkte Polyamidstege (Blendrahmen 40 mm - Flügelrahmen 32 mm)		
Hoch isolierende Variante (HI)		erhältlich	erhältlich	erhältlich

**LEISTUNGEN**

ENERGIE												
	Wärmedämmung <sup>(1)</sup> EN ISO 10077-2	Uf-Wert bis zu 1.7 W/m²K abhängig von Rahmen-/Flügel-Kombination und Fülldicke. Uw unter 1.0 W/m²K für ein Standardfenster <sup>(2)</sup>										
KOMFORT												
	Schalldämmung <sup>(3)</sup> EN ISO 140-3; EN ISO 717-1	$R_{w}(C;C_{tr}) = 38 (-1; -4) \text{ dB} / 45 (-1; -5) \text{ dB}$ , abhängig vom Glastype										
	Luftdurchlässigkeit, max. getesteter Druck <sup>(4)</sup> EN 1026; EN 12207	1 (150 Pa)	2 (300 Pa)	3 (600 Pa)	4 (600 Pa)							
	Schlagregendichtheit <sup>(5)</sup> EN 1027; EN 12208	1A (0 Pa)	2A (50 Pa)	3A (100 Pa)	4A (150 Pa)	5A (200 Pa)	6A (250 Pa)	7A (300 Pa)	8A (450 Pa)	9A (600 Pa)	E (1200 Pa)	
	Widerstandsfähigkeit gegen Windlast, max. getesteter Druck <sup>(6)</sup> EN 12211; EN 12210	1 (400 Pa)	2 (800 Pa)	3 (1200 Pa)	4 (1600 Pa)			5 (2000 Pa)	Exxx (> 2000 Pa)			
	Widerstandsfähigkeit gegen Windlast Rahmendurchbiegung <sup>(6)</sup> EN 12211; EN 12210	A (≤ 1/150)			B (≤ 1/200)			C (≤ 1/300)				
SICHERHEIT												
	Einbruchhemmung <sup>(7)</sup> EN 1628-EN 1630; EN 1627	RC1			RC2				RC3			

Diese Übersicht zeigt mögliche Leistungsklassen und -werte. Die rot hinterlegten Werte sind für dieses System relevant.

- Der Uf-Wert bemisst den Wärmedurchgang. Je tiefer der Uf-Wert, desto besser die Wärmedämmung eines Rahmens.
- Abmessung: 1.23m x 1.48m, Ug 0.6 W/m²K, Psi 0.031 W/mK.
- Der Schalldämm-Index (Rw) beziffert die Schalldämmleistung eines Elements. Diese erfolgt immer in Kombination mit einem bestimmten Glas.
- Das Resultat der Luftdurchlässigkeitsprüfung gibt an, welches Luftvolumen bei einem bestimmten Luftdruck durch ein geschlossenes Element dringt.
- Beim Schlagregendichtheitstest wird das Element bei zunehmendem Luftdruck konstant mit Wasser besprüht. Dabei wird geprüft, ab wann Wasser durch das Element dringt.
- Die Widerstandsfähigkeit gegen die Windlast gibt Auskunft über die Stabilität des Elements und dessen Profile. Dies wird anhand von steigendem Luftdruck geprüft, welcher die Windlast simuliert. Man klassifiziert hier in 5 verschiedene Levels (1-5) sowie drei Klassen der Rahmendurchbiegung (A, B und C). Je höher die Zahl resp. der Buchstabe, desto widerstandsfähiger das Element.
- Die Einbruchhemmung wird mittels statischer und dynamischer Belastungen geprüft. Zudem wird ein Einbruchversuch mit Hilfe von bestimmten Werkzeugen simuliert.

